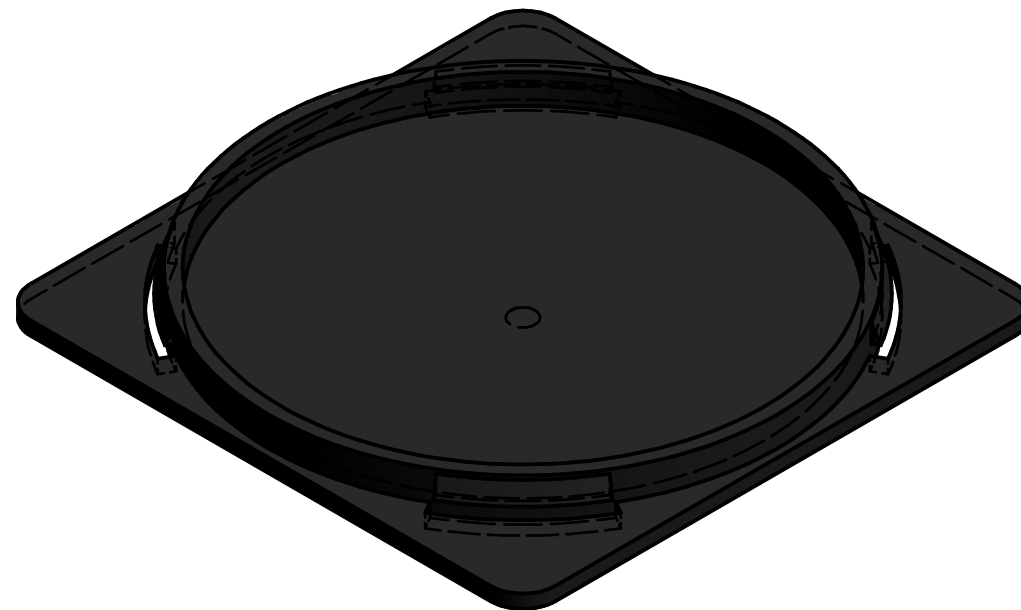
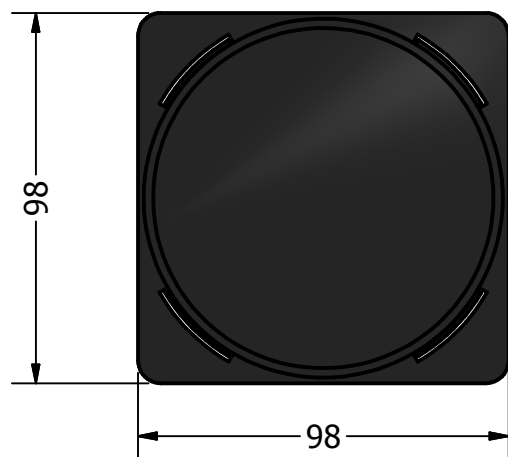


Widok z góry



Widok od strony lewej



Widok z przodu



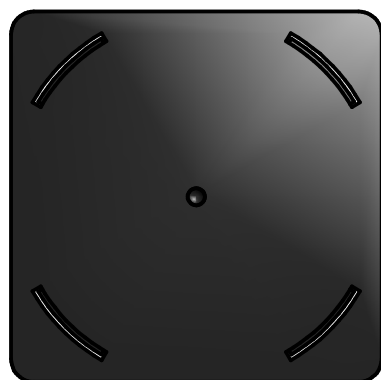
Widok od strony prawej



Widok z tyłu



Widok z dołu



	Zaślepka SPIDERvent		
	Nazwa produktu		
10.12.2012	ST ZAS	1:2	1
Data	Kod produktu	Skala	Revision
FLOP SYSTEM Sp. z o. o., ul. Kiełczowska 64, 51-315 Wrocław biuro@flopsystem.pl tel. +48 71 325 14 20, NIP 8951767219			